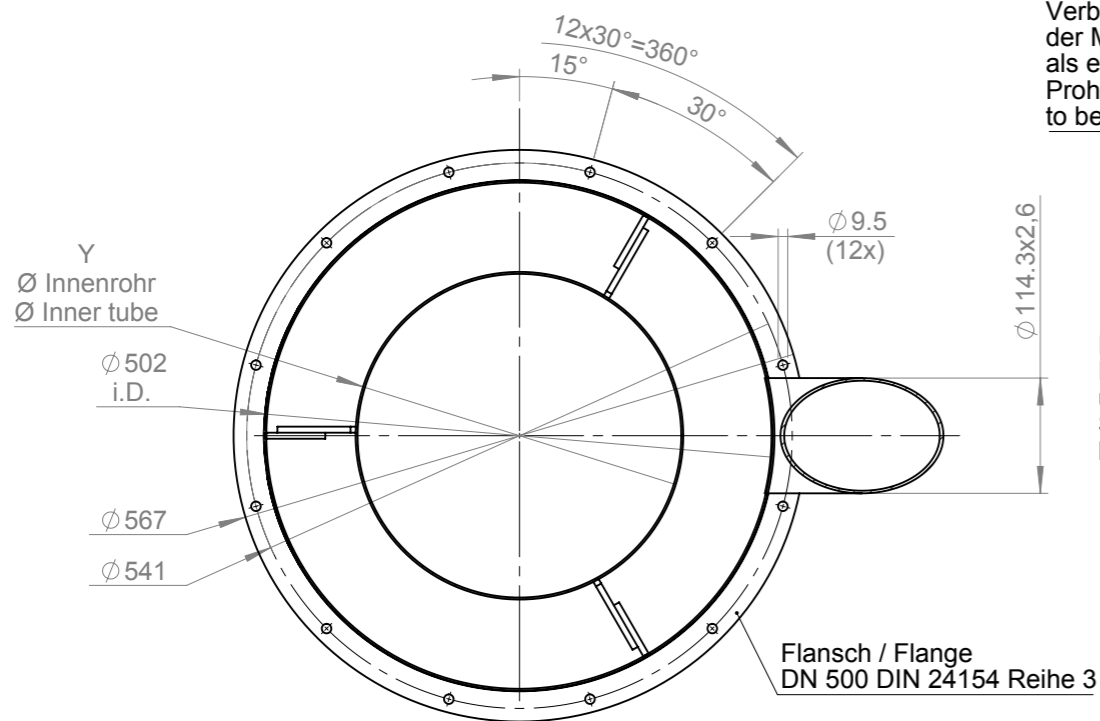


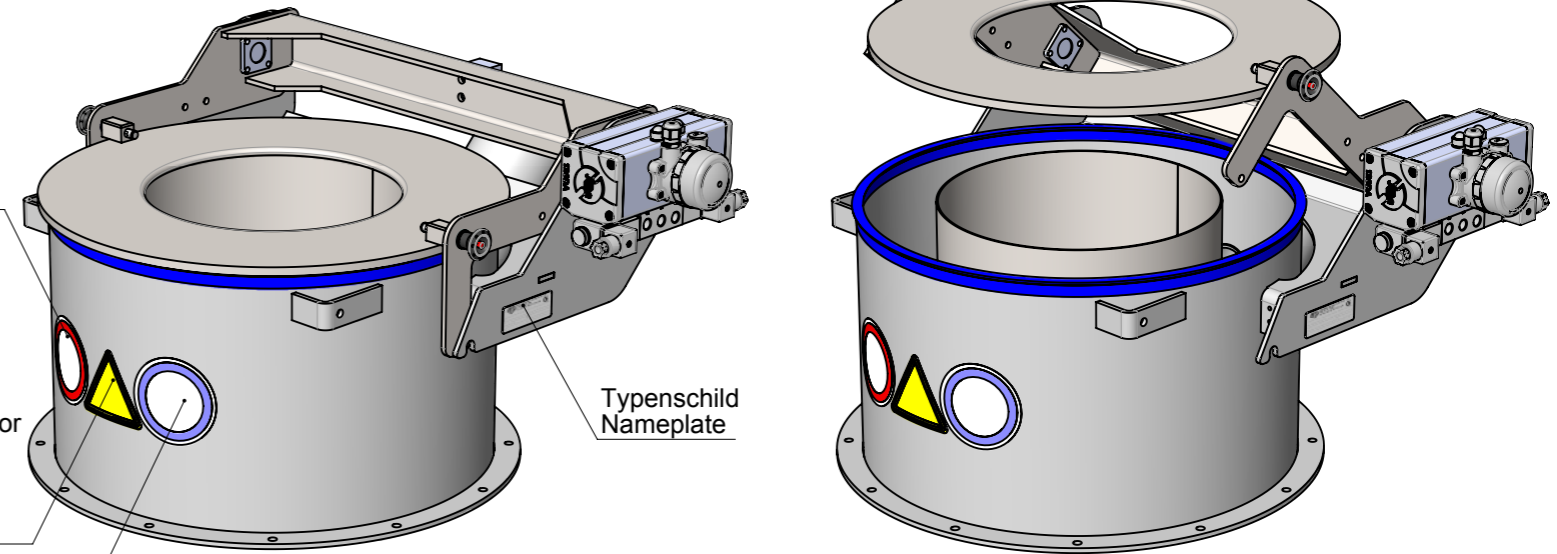
SECTION / SECTION A-A



Verbotsschild: "Bedienung der Maschine durch mehr als eine Person verboten"  
Prohibition sign: "Device is only to be used by one person"

Hinweisschild: "Warnung vor Handverletzung und Klemmgefahr"  
Safety sign: "Beware of hand-damages"

Gebotsschild: "Anleitung beachten"  
Mandatory sign: "follow instructions"



Type	Ø X [mm]	Ø Y [mm]
KKS-III-300-P	235	270
KKS-III-350-P	290	325
KKS-III-400-P	340	375

Issue: 08.05.2019



RATEC  
Rationalisierungs- & Verfahrenstechnik GmbH  
Anton Reichel Straße 2 A-9300 St.Veit a.d. Glan  
Tel. +43 4212 39502-0 Fax +43 4212 39502-90  
office@ratec.at www.ratec.at

Scale: % Dimensions in mm

Material: siehe Einzelteile / see separate parts  
Weight: 46.1kg

- Optionen:
- Eingriffschutz (Gitter 30x30 Maschenweite, 80mm über Anschlussflansch)
  - Abdeckung der KKS-Öffnung aus Edelstahlblech mit Griff
  - Verriegelung (Pneumatikzylinder mit Endlagenabfrage und Ventil samt Mechanik verriegelt den geschlossenen Zustand der KKS)
  - Positionsabfrage (Näherungsinitiator zeigt den geschlossenen Zustand der KKS)
  - Klemmenkasten und Verdrahtung der Elektrokomponenten
  - ATEX-konforme Ausführung
  - FDA-konforme Ausführung

- Options:
- Protection against interference (grid 30x30 mesh, 80mm over flange)
  - Cover of KKS opening made of stainless steel sheet with handle
  - Locking (pneumatic cylinder with end position sensing and valve with mechanism locks the closed state of the KKS)
  - Position query (proximity initiator shows the closed state of the KKS)
  - Terminal box and wiring of the electrical components
  - ATEX-compliant design
  - FDA-compliant design

Copyright attend to ISO 16016!

Description: Maßblatt / Dimension sheet  
Big-Bag Koppelsystem / Docking Device  
KKS-III-\_\_\_-P

Drawing Number: 15-12935-A0000-002\_0-MBL  
Page 1 of 1

Rev.	Modification	Date	Name	CHANGES RESERVED!!	Original: