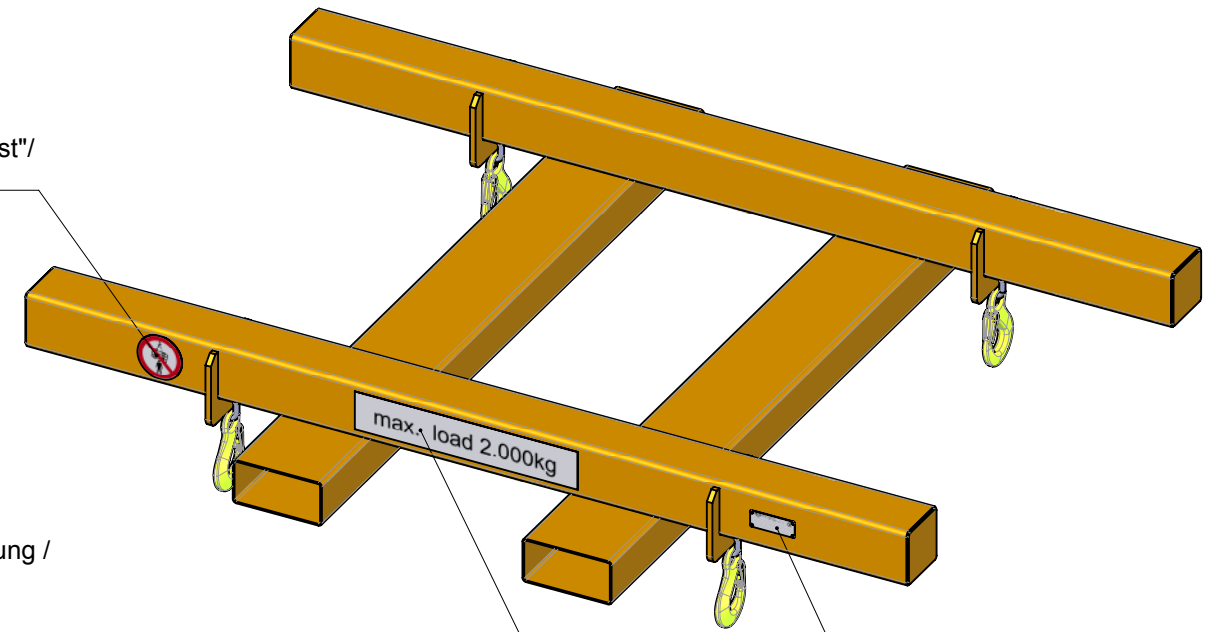


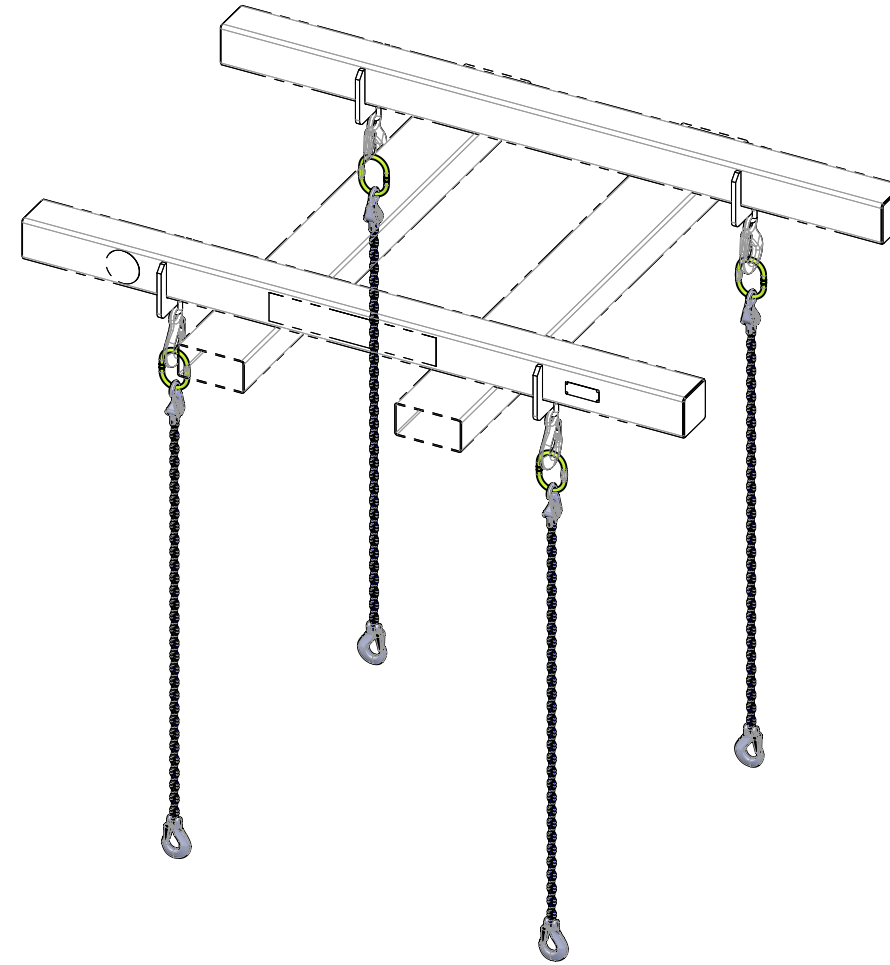
2x Piktogramm "Schwebende Last"/  
2x Pictogram "floating load"

OPTION 1 - Höhenverstellbare Verlängerung /  
Height-adjustable extension

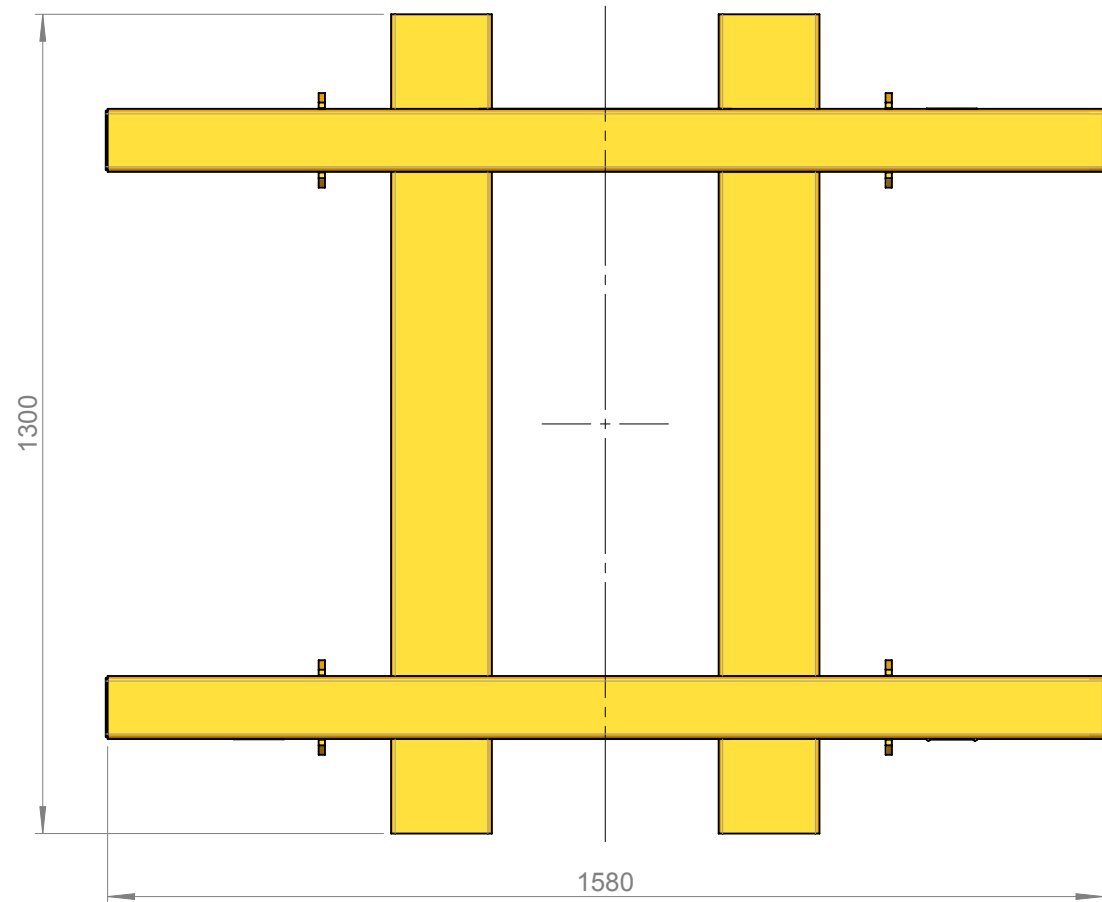
Type: KHV-1000  
siehe ZNG. / see DWG.: 15-12936-B0000-002\_0-MBL




2x max. zul. Last 2.000kg/  
2x max. load 2000kg



Detail Piktogramm / Pictogram  
(M 1:2)



Issue: 07.05.2019

|  |   |                    |
|--|---|--------------------|
|  <b>RATEC</b><br>Rationalisierungs- & Verfahrenstechnik GmbH<br>Anton Reichel Straße 2    A-9300 St.Veit a.d. Glan<br>Tel. +43 4212 39502-0    Fax +43 4212 39502-90<br>office@ratec.at    www.ratec.at | Scale: %  | Dimensions in mm   |
|  | Material: St. lackiert - RAL 1003 (Signalgelb)  | Weight: 70.9kg     |
| Drawn: 11.03.2019    Name: Donis<br>Appr.<br>Std.  | Description: <b>Maßblatt / Dimension sheet</b><br><b>Lasttraverse / Bigbag Crossbar</b><br><b>KLT-S-900-G</b> |                    |
| Copyright attend to<br>ISO 16016!<br>CHANGES RESERVED!!  | Drawing Number:<br><b>15-12936-A0900-002_0-MBL</b>  | Page<br>1<br>1 Pg. |
| Rev.    Modification    Date    Name   | Original:   |                    |