

2x Piktogramm "Schwebende Last"/
2x Pictogram "floating load"

2x max. zul. Last 2.000kg/
2x max. load 2000kg

Detail Piktogramm / Pictogram
(M 1:2)

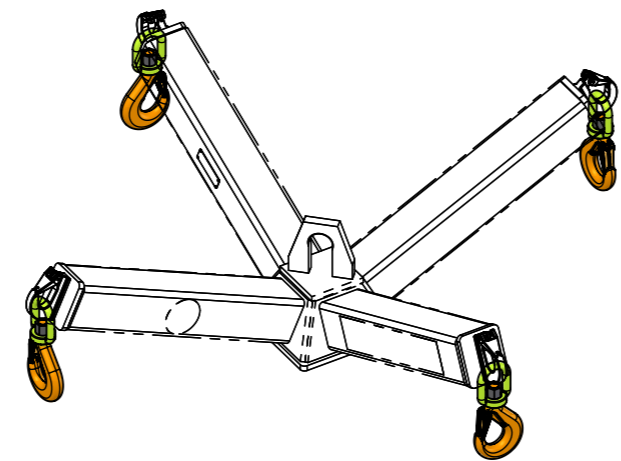
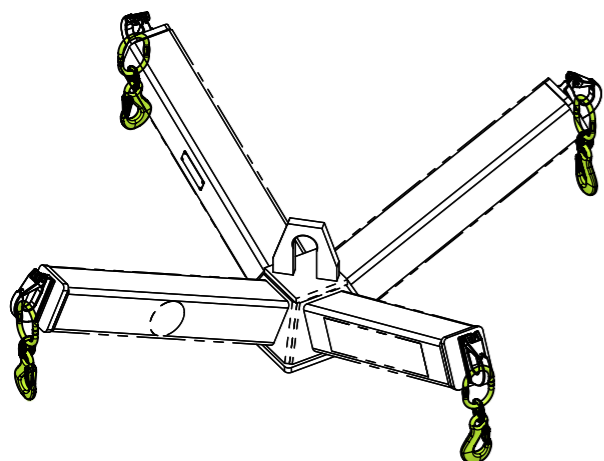


OPTION 1 - Verlängerungssatz für Haken/
Extension kit for hook

OPTION 2 - Wirbelhaken /
rotary swivel hook

Type: KVS-1000
siehe ZNG. / see DWG.: 15-12936-B0000-003_0-MBL

Type: KWH - 4000
siehe ZNG. / see DWG.: 15-12936-B0000-004_0-MBL



Issue: 03.06.2019

	RATEC Rationalisierungs- & Verfahrenstechnik GmbH Anton Reichel Straße 2 A-9300 St.Veit a.d. Glan Tel. +43 4212 39502-0 Fax +43 4212 39502-90 office@ratec.at www.ratec.at		Scale: 1:10 Dimensions in mm
	Material: St. lackiert - RAL 1003 (Signalgelb) Weight: 55kg		Description: Maßblatt / Dimension sheet Lasttraverse / Bigbag Crossbar KLT-K-900-K
Rev. Modification Date Name	Drawn 29.10.2018 MV Appr. 12.12.2018 HJS Std.	Date Name Date Name	Drawing Number: 15-12936-A0900-001_0-MBL Page 1 1 Pg.
Copyright attend to ISO 16016! CHANGES RESERVED!!		Original: 15-7483-A1300-001-0_MBL	Issue: 03.06.2019