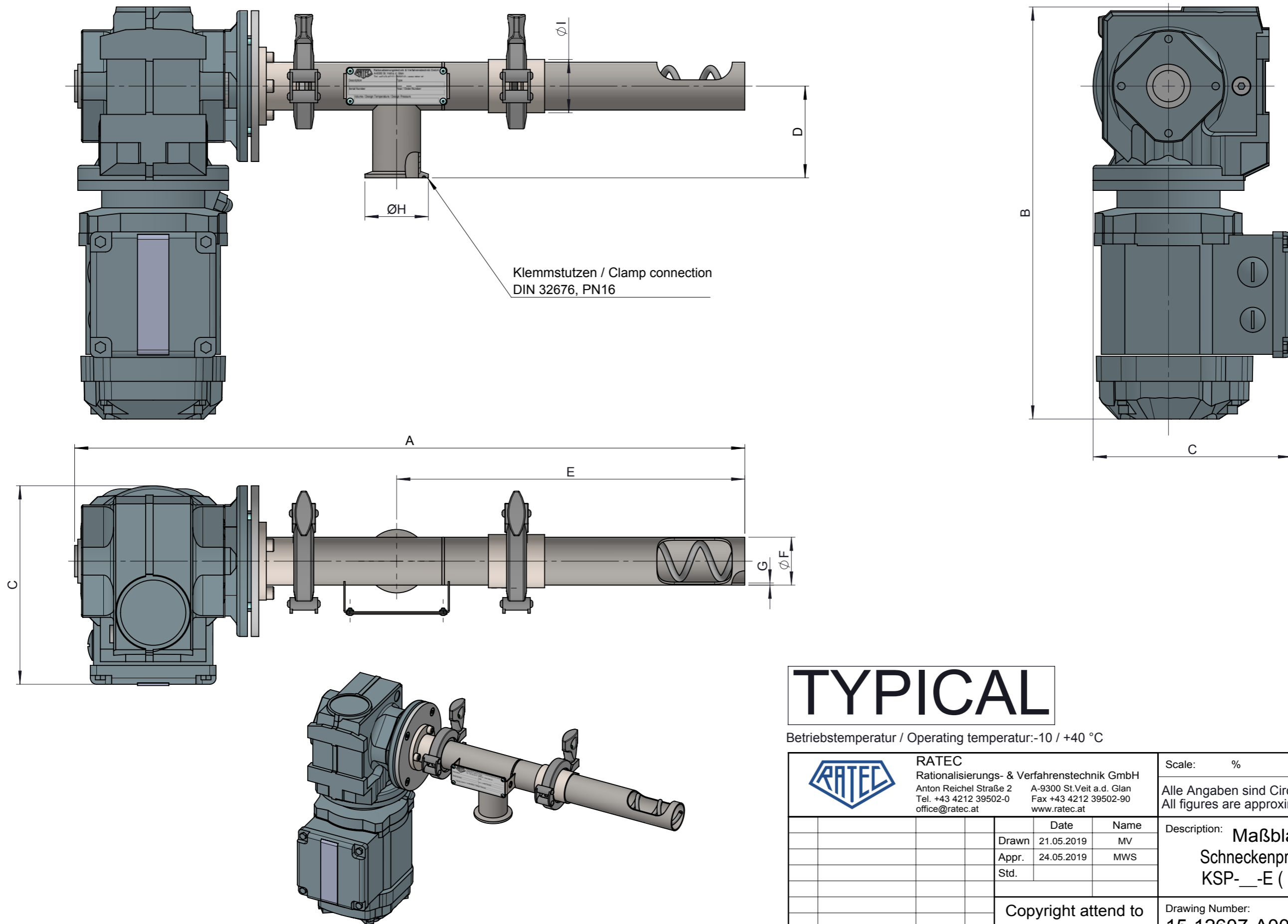



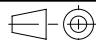
Description	A [mm]	B [mm]	C [mm]	D [mm]	E [mm]	ØF [mm]	G [mm]	ØH [mm]	ØI [mm]	Gewicht / Weight [kg]
KSP-35-E	560	328	158	73	300	38,1	1,65	50,5	42,4	15
KSP-50-E	641	342	158	91,5	400	56	3	64	60,3	17
KSP-80-E	756	343	185	118	500	84	2	106	88,9	20



TYPICAL

Betriebstemperatur / Operating temperatur: -10 / +40 °C

Issue: 04.06.2019

 RATEC Rationalisierungs- & Verfahrenstechnik GmbH Anton Reichel Straße 2 A-9300 St. Veit a.d. Glan Tel. +43 4212 39502-0 Fax +43 4212 39502-90 office@ratec.at www.ratec.at	Scale: %	Dimensions in mm 																
	Alle Angaben sind Circa-Werte und können abweichen. All figures are approximate values and may differ.																	
<table border="1"> <thead> <tr> <th>Rev.</th> <th>Modification</th> <th>Date</th> <th>Name</th> </tr> </thead> <tbody> <tr> <td> </td> <td> </td> <td> </td> <td> </td> </tr> </tbody> </table>	Rev.	Modification	Date	Name					<table border="1"> <thead> <tr> <th>Date</th> <th>Name</th> </tr> </thead> <tbody> <tr> <td>Drawn 21.05.2019</td> <td>MV</td> </tr> <tr> <td>Appr. 24.05.2019</td> <td>MWS</td> </tr> <tr> <td>Std.</td> <td> </td> </tr> </tbody> </table>	Date	Name	Drawn 21.05.2019	MV	Appr. 24.05.2019	MWS	Std.		Description: Maßblatt / Dimension sheet Schneckenprobenehmer / Screw sampler KSP-__-E (NW 35 / 50 / 80)
Rev.	Modification	Date	Name															
Date	Name																	
Drawn 21.05.2019	MV																	
Appr. 24.05.2019	MWS																	
Std.																		
Copyright attend to ISO 16016! CHANGES RESERVED!!		Drawing Number: 15-12607-A0000-002_0-MBL Page 1 / 1 Pg.																
Original:																		