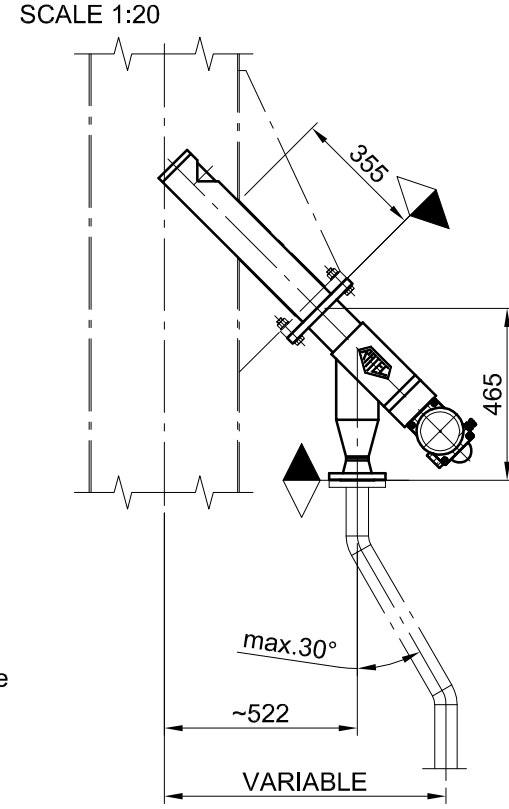


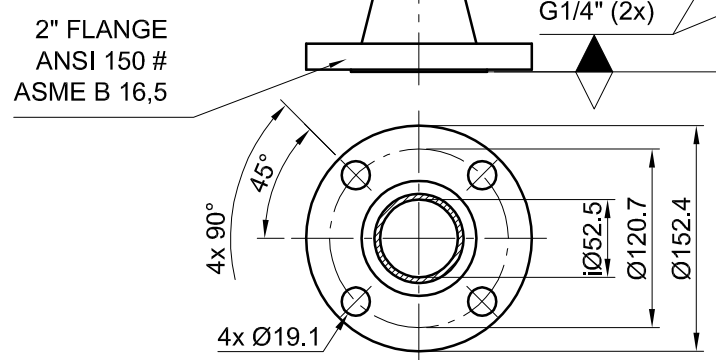
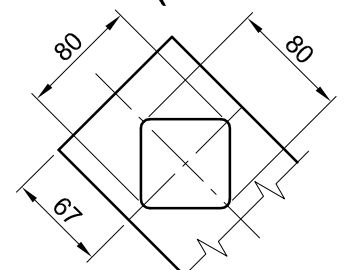
# TYPICAL

- RATEC CUSTOMER
- ... Bereichsabsicherung bauseitig  
... safeguarding of an area by client
- ... Anlagenengineering bauseitig  
... plant engineering by client
- ... Montageleitung und Inbetriebnahme bauseitig  
... supervisor and starting up by client
- ... Montage bauseitig  
... installation by client
- ... KEINE ATEX - ZONE  
... NO ATEX - ZONE
- ... Anleitungen in deutscher und englischer Sprache  
... instructions in german and english language
- ... ohne Zertifikate und / oder Zeugnisse  
... without certificates
- ... Umgebungstemperatur: laut Auftrag  
... ambient temperature: acc. project

## SITUATION AT SITE



## VIEW A (TYPICAL)



<b>RATEC</b> Rationalisierungs- & Verfahrenstechnik GmbH Anton Reichel Straße 2 Tel. +43 4212 39502-0 office@ratec.at	Scale: 1:5 Dimensions in mm	
	Material: acc. Project (Product contacted stainless steel) <b>WEIGHT: ~55 kg</b>	
Date Drawn 14.08.2019 Name MWS	Description: <b>DIMENSION SHEET          SAMPLER FOR GRANULATE          TYPE: KDP-100-552</b>	
Date Appr. Std.	Drawing Number: <b>15-13167-A0100-001_0-MBL</b>	
Copyright attend to <b>ISO 16016 !</b>		Page 1 1Pg.
Rev. Modification Date Name	Original: 31-12831-A0100-001_3-MBL	