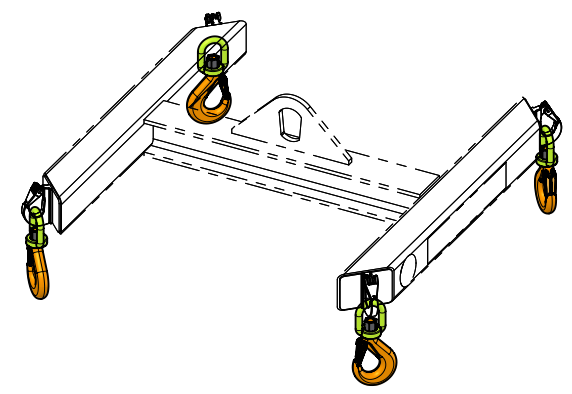
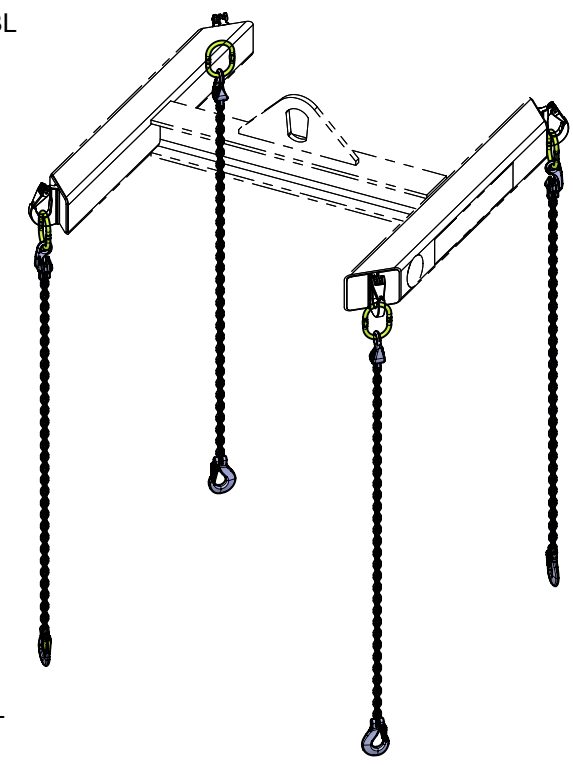


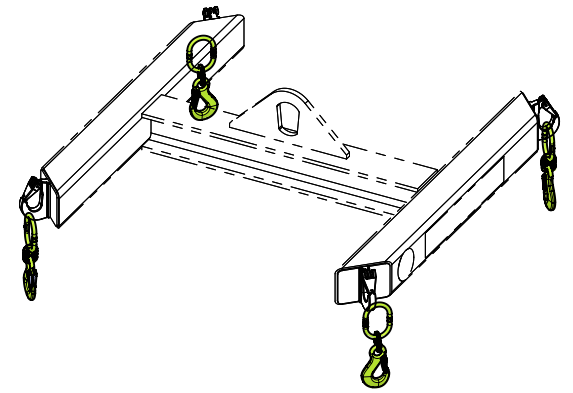
OPTION 3 - Wirbelhaken / Rotary swivel hook
 Type: KWH - 4000
 siehe ZNG. / see DWG.: 15-12936-B0000-004_0-MBL



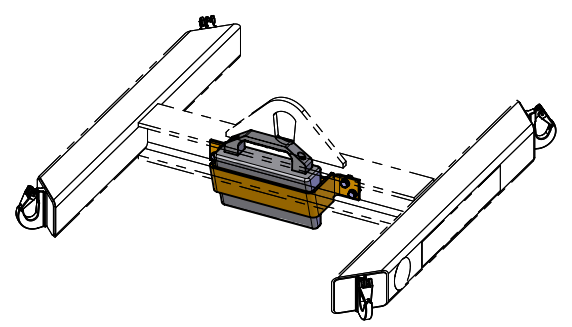
OPTION 4 - Höhenverstellbare Verlängerung / Height-adjustable extension
 Type: KHV-1000
 siehe ZNG. / see DWG.: 15-12936-B0000-002_0-MBL



OPTION 2 - Verlängerungssatz für Haken / Extension kit for hook
 Type: KVS-1000
 siehe ZNG. / see DWG.: 15-12936-B0000-003_0-MBL



OPTION 1 - Inliner Klemmvorrichtung / Clamping device for inliner
 Type: IKV-250
 siehe ZNG. / see DWG.: 15-12936-B0000-001_0-MBL



Detail Piktogramm / Pictogram (M 1:2)



Issue: 18.06.2019

RATEC Rationalisierungs- & Verfahrenstechnik GmbH Anton Reichel Straße 2 A-9300 St.Veit a.d. Glan Tel. +43 4212 39502-0 Fax +43 4212 39502-90 office@ratec.at www.ratec.at		Scale: 1:10	Dimensions in mm
		Material: St. lackiert - RAL 1003 (Signalgelb)	Weight: 50.1kg
Description: Maßblatt / Dimension sheet Lasttraverse / Bigbag Crossbar KLT-K-900-G		Drawing Number: 15-12936-A0900-004_0-MBL	
Copyright attend to ISO 16016! CHANGES RESERVED!!		Page 1 1 Pg.	Original:
Rev.	Modification	Date	Name